

# QUADRUS® EZ



## Quadrus EZ: Auf einen Blick

- Dekodierungen/Sekunde: bis zu 60
- Lesebereich: 51 bis 254 mm
- Patentierte Quadrus-Technologie
- IP65-Gehäuse



ESP®: Easy Setup Program (Das Easy Setup-Programm) ermöglicht die schnelle und einfache Einstellung und Konfiguration aller Microscan-Lesegeräte.



EZ Trax™: Die Bilderfassungs- und Speichersoftware ermöglicht das Nachverfolgen von Symbolbildern.



EZ-Taste: Mit der EZ-Taste können Sie den Barcodeleser direkt einstellen und konfigurieren, ein Computeranschluss ist nicht erforderlich.



Visuelle Anzeigen: Neben LED-Anzeigen bestätigt ein grün aufleuchter Flash aus dem Sichtfeld des Quadrus Mini die erfolgreiche Lesung. Der optische Symbolfinder vereinfacht die Positionierung des Scanners.

Weitere Informationen zu diesem Produkt finden Sie auf unserer Website unter [www.quadrus-ez.com](http://www.quadrus-ez.com).

## Quadrus EZ: Verfügbare Codes

Linear

Alle Standardcodes



2D-Symbole

Datenmatrix



QR



Gestapelt

MicroPDF



PDF417



RSS



## Dynamische intelligente Kamera

Die intelligente Quadrus EZ-Kamera ist eine einfache, integrierte Dekodierlösung für lineare und gestapelte Codes sowie für 2D-Symbole.

Der Quadrus EZ eignet sich hervorragend zum Lesen von Codes mit geringem Kontrast-Hintergrund. Die Kamera dekodiert Symbole, die durch Nadelprägung, Laserätzung, chemische Ätzung, Tintenstrahl oder Wärmeübertragung direkt auf Metall, Plastik, Gummi sowie Glas aufgebracht sind.

### Einfache Anwendung

Die Einstellung des Quadrus EZ dauert nur wenige Sekunden. Positionieren Sie das Symbol mithilfe des „X“-Musters, und drücken Sie dann die EZ-Taste, um den Code zu lesen.

### Sichtfeld-Lokator und visuelle Anzeige um eine erfolgreiche Lesung anzuzeigen

Ein blaues „X“ zeigt das Zentrum des Sichtfeldes an, wodurch eine schnelle und genaue Platzierung möglich ist. Ein grün aufleuchter Flash aus dem Sichtfeld der Quadrus EZ bestätigt die erfolgreiche Lesung.

### Umfassende Spannweite von Brennweiten

Der Quadrus EZ bietet vier optische Versionen und kann vor Ort auf einen Lesebereich von 50,8 bis 254 mm eingestellt werden. Durch den Anschluss einer Kamera können die zur Verfügung stehenden Brennpunkte und Sichtfelder erweitert werden.

### Ethernet-Anschluss

Zur Hochgeschwindigkeitsübertragung von Daten und Bildern ist ein Ethernet-Anschluss optional erhältlich.

### Dynamisches Lesen

Durch hohe Dekodiergeschwindigkeiten und einer hervorragenden Lichtauswertung kann der Quadrus EZ bei schnell laufenden Produktionslinien eingesetzt werden.

### Berichte zur 2D-Symbolqualität

Der Quadrus EZ stellt gedruckte Berichte für eine Vielzahl von Qualitätsparametern bereit, die nützlich sind, um die Lesbarkeit eines Symbols zu überprüfen.

### Videoeingabe/-ausgabe

Der Quadrus EZ stellt Ports zur Videoeingabe/-ausgabe bereit. Dadurch können gängige analoge RS-170-Kameras eingesetzt werden. Zudem ist eine direkte Videoübertragung zum Anzeigen von Bildern möglich.

### Anwendungsbeispiele

- Leiterplattenmontage
- Automobilbau
- Luft- und Raumfahrt
- Halbleiterfertigung

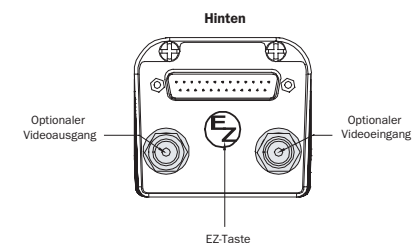
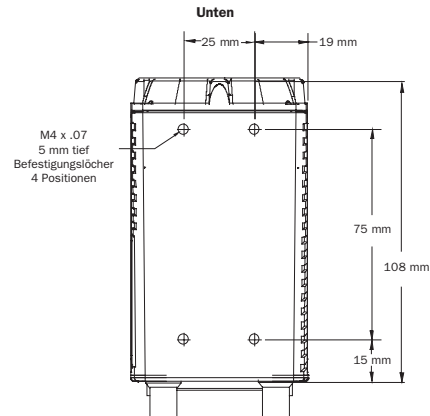
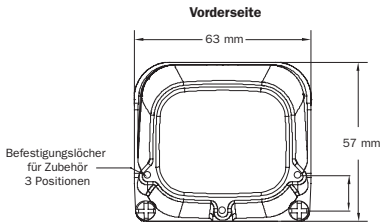
# MICROSCAN®

# QUADRUS® EZ DYNAMISCHE INTELLIGENTE KAMERA

## SPEZIFIKATIONEN UND OPTIONEN

### ABMESSUNGEN UND GEWICHT

Höhe: 57 mm  
 Breite: 64 mm  
 Tiefe: 107 mm  
 Gewicht: 340 g



### UMGEBUNGSDATEN

**Gehäuse:** IP65 (Standardeinheit)  
**Mit Videoein-/ausgabe-Option:** IP54  
**Betriebstemperatur:** 0 bis 43 °C bei Befestigung auf einem Microscan-Ständer. Bei Anbringen auf einer Nicht-Metall-Oberfläche ist die Betriebstemperatur 40 °C  
**Lagertemperatur:** -50 bis 75 °C  
**Luftfeuchtigkeit:** Bis zu 90 % (nicht kondensierend)

### EMISSIONEN/STÖRSICHERHEIT

**Störsicherheit für IT-Geräte:** EN55022:1998 (abgestrahlt und leitungsgebunden). Klasse A  
**Allgemeine Störsicherheit:** EN55024:1998 (Wohnbereich)  
**Störsicherheit für Schwerindustrie:** EN61000-6-2:1999

### LICHTQUELLE

Typ: Hochleistungs-LEDs



### LICHTSAMMLUNGSOPTIONEN

Progressives Scannen, quadratische Pixel.  
 Software-adjustierbare Verschlussgeschwindigkeit, elektronischer Mechanismus  
**CCD-Array:** 659 x 494 Pixel  
**CMOS-Array:** 640 x 480 Pixel

### SYMBOLGIEARTEN

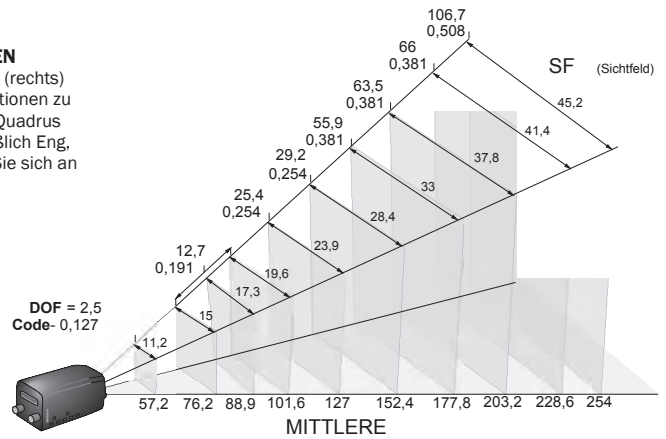
**2D-Symbologien:** Datenmatrix (ECC 0-200), QR-Code  
**Gestapelte Symbologien:** PDF417, Micro PDF417, RSS (Composite und gestapelt)  
**Lineare Barcodes:** Code 39, Code 128, IBM BC412, I2 of 5, Pharmacode, UPC/EAN

### VIERT OPTISCHE VERSIONEN

CCD-Option für mittlere Dichte (rechts)  
 Wenn Sie an weiteren Informationen zu den optischen Versionen von Quadrus EZ interessiert sind, einschließlich Eng. Weit und Extra Weit, wenden Sie sich an Microscan.

### MESSBEREICH

Angezeigt in mm



### STANDARD-CODES:

### STECKER/PINBELEGUNGEN

Host-Stecker: 25-Pin D-Subminiatur-Stecker

| Pin-Nr. | Host RS232                            | Host/Aux RS232 | Host RS422/485 | Ein/Aus |
|---------|---------------------------------------|----------------|----------------|---------|
| 1       | Gehäuseerdung <sup>a</sup>            |                |                |         |
| 2       | TxD                                   |                |                | Aus     |
| 3       | RxD                                   |                |                | Ein     |
| 4       | RTS                                   | TxD            |                | Aus     |
| 5       | CTS                                   | RxD            |                | Ein     |
| 6       | Ausgang 1 (+)                         |                |                | Aus     |
| 7       | Betriebserde <sup>b</sup>             |                |                |         |
| 8       | Ausgang 2 (+)                         |                |                | Aus     |
| 9       | Trigger (-)                           |                |                | Ein     |
| 10      | Trigger (+)                           |                |                | Ein     |
| 11      | Standardkonfiguration <sup>c</sup>    |                |                | Ein     |
| 12      | Eingang 1 (+)                         |                |                | Ein     |
| 13      |                                       |                | RxD (+)        | Ein     |
| 14      |                                       |                | TxD (-)        | Aus     |
| 15      | Ausgang 3 (+)                         |                |                | Aus     |
| 16      |                                       |                | RxD (-)        | Ein     |
| 17      | Erdung (Stromversorgung) <sup>d</sup> |                |                |         |
| 18      | Strom +10 bis 28 VDC                  |                |                | Ein     |
| 19      |                                       |                | TXD +          | Aus     |
| 20      | Ausgang 1 (-)                         |                |                | Aus     |
| 21      | Ausgang 2 (-)                         |                |                | Aus     |
| 22      | Ausgang 3 (-)                         |                |                | Aus     |
| 23      | Eingang 1 (-)                         |                |                | Ein     |
| 24      | Neuer Master (-)                      |                |                | Ein     |
| 25      | Neuer Master (+)                      |                |                | Ein     |

<sup>a</sup> Gehäuseerdung: Dient nur zur Erdung des Gehäuses. Darf nicht als Strom- oder Signalleitung verwendet werden.

<sup>b</sup> Betriebserde: Dient nur zur Kommunikations- und Betriebserdung. Darf nicht als Strom- oder Gehäuserückleitung verwendet werden.

<sup>c</sup> Die Standardkonfiguration wird durch Anschluss von Pin 11 an Erdungs-Pin 7 aktiviert.

<sup>d</sup> Erdung (Stromversorgung): Wird nur zur Stromrückführung verwendet. Achtung: Wenn Sie Ihr eigenes Netzteil verwenden, sollten Sie sich vergewissern, dass die Strom- und Erdungsleitungen korrekt angeschlossen sind. Falsche Anschlüsse oder die falsche Verwendung von „Gehäuseerdung“, „Stromversorgungs-erdung“ und „Betriebs-erdung“ können Ausrüstung oder Software beschädigen.

### ETHERNET-OPTION

Host-Stecker: Genutzte Pins

| Pin-Nr. | Funktion         | Ein/Aus |
|---------|------------------|---------|
| 13      | Ethernet RxD (+) | Ein     |
| 14      | Ethernet RxD (-) | Ein     |
| 16      | Ethernet TxD (-) | Aus     |
| 19      | Ethernet TxD (+) | Aus     |

### VIDEOEINGANG (Option)

**Signalsystem:** Progressives Scannen  
**Anzahl der Bildzeilen:** 525 Zeilen/ohne Zeilensprung  
**Eingabe:** Analog 1 Vp-p

### VIDEOAUSGANG (Option)

**Signalsystem:** EIA  
**Anzahl der Bildzeilen:** 525 Zeilen/2:1 Zeilensprung  
**Ausgang:** Analog 1 Vp-p/75 Ohm

### LESEPARAMETER

**Steigung:** ±30° **Schräge:** ±30° **Neigung:** 360°  
**Dekodierungsgeschwindigkeit:** Bis zu 60 Dekodierungen pro Sekunde  
**Brennweite:** 5 bis 25,2 cm (vor Ort einstellbar)

### ANZEIGEN

**LEDs:** Leseleistung, Stromversorgung, Lesestatus und Netzwerkstatus  
**Piepser:** Erfolgreiches Lesen, Übereinstimmung/keine Übereinstimmung, nicht lesbar, fortlaufende Befehlsbestätigung, ein/aus

### KOMMUNIKATIONS-PROTOKOLLE

**Standardschnittstelle:** RS-232, RS-422, RS-485, RS-232, Daisy Chain (serielle Verknüpfung)  
**Optionale Schnittstelle:** Ethernet

### DATEN ZUR STROMVERSORGUNG

**Leistungsbedarf:** Eingabe, +10 bis 28 VDC  
 200 mV Spitze-Spitze, max. Welligkeit, 270 mA bei 24 VDC (normalerweise CMOS), 333 mA bei 24 VDC (normalerweise CCD)  
**Trigger, Neuer Master, Eingabe 1:** (optisch isoliert) 5 bis 28 VDC klassifiziert, (12 mA bei 24 VDC)  
**Ausgänge 1/2/3:** (optisch isoliert) 1 bis 28 VDC klassifiziert, (I<sub>CE</sub> < 100 mA bei 24 VDC, Strom durch Benutzer begrenzt)

### SICHERHEITSKLASSIFIZIERUNGEN

Ausgelegt für: FCC, CE, cUL, UL, BSMI



ISO 9001:2000  
**Zertifiziertes QMS**

### ISO-ZERTIFIZIERUNG

Durchgeführt von RWTÜV, USA Inc.  
 ISO 9001:2000 - Zert.-Nr. 03-1212

©2006 Microscan Systems, Inc. Rev. A 07/06

Alle Rechte vorbehalten. Die Spezifikationen können ohne Vorankündigung geändert werden. Der Lesebereich und andere Leistungsdaten werden unter Verwendung von Symbolen der Güteklasse A gemäß ISO/IEC 15415 und ISO/IEC 15416 bei 25 °C erzielt. Für anwendungsspezifische Lesebereichsergebnisse sollten die Tests mit den Symbolen durchgeführt werden, die in der tatsächlichen Anwendung verwendet werden. Bei Bedarf erhalten Sie von den Microscan-Mitarbeitern aus dem Bereich der Anwendungs-konstruktion Unterstützung bei der Durchführung von Evaluierungen. Die Ergebnisse können je nach Codequalität variieren. **Garantie** - Auf ein Jahr beschränkte Garantie auf Teile und Arbeit. Eine erweiterte Garantie ist möglich.

# MICROSCAN®

### Microscan Systems, Inc.

Tel. (+1) 425 226 5700 / (+1) 800 251 7711  
 Fax (+1) 425 226 8250

### Microscan Europa

Tel. (+31) 172 423360 /  
 Fax (+31) 172 423366

### Microscan Systems Inc.

### Vertriebsniederlassung Deutschland - Österreich - Schweiz

Tel. 49 (0) 8161 9199 33  
 Fax 49 (0) 8161 9199 34

[www.microscan.com](http://www.microscan.com)

**Technische Unterstützung:** helpdesk@microscan.com

**Produktinformationen:** info@microscan.com